

## uitwerkbijlage

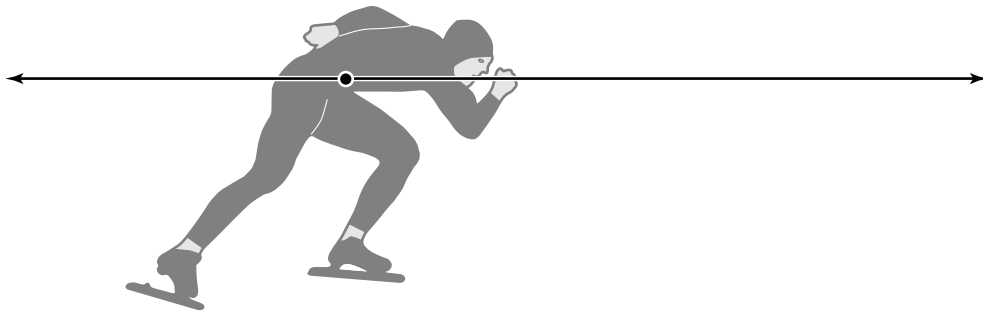
Naam kandidaat \_\_\_\_\_

Kandidaatnummer \_\_\_\_\_

**Schaatswedstrijden**

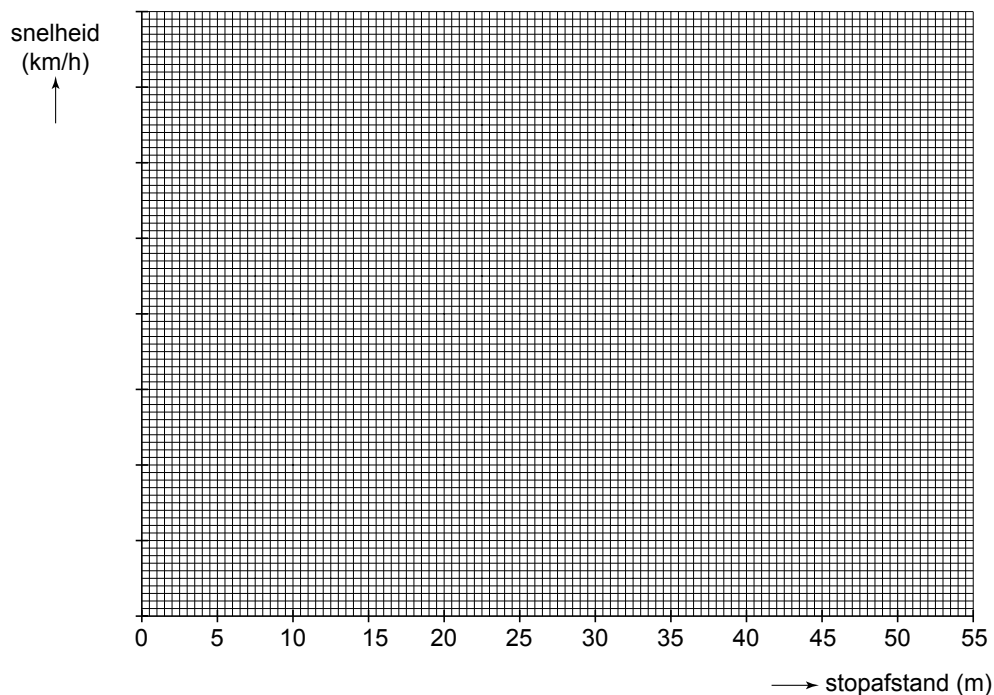
---

7 Teken de netto-kracht van de schaatser.



## Veilige snelheid

9 Teken in het diagram de grafiek van de snelheid tegen de stopafstand.



## Electro-spel

16 Omcirkel in elke zin het juiste woord.

LED's worden 

minder warm	warmer
-------------	--------

 dan gloeilampjes.

LED's hebben een 

kleiner	groter
---------	--------

 rendement dan gloeilampjes.

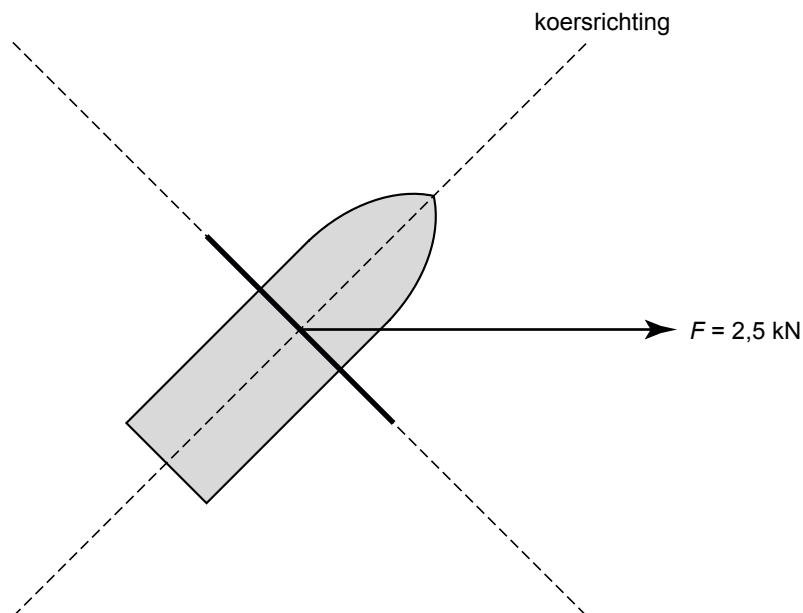
LED's hebben een 

kortere	langere
---------	---------

 levensduur dan gloeilampjes.

## Wind in de zeilen

- 26 *Bepaal via een constructie de grootte van de kracht in de koersrichting. Noteer je antwoord onder de figuur.*



De kracht in de koersrichting is ..... kN.

## Paperclip Curly

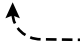
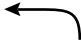
- 29 *Zet een kruisje achter de twee metalen die in de paperclips kunnen zitten.*

materiaal	aangetrokken door een magneet
aluminium	
chroom	
koper	
nikkel	
tin	
ijzer	
zink	

## Keramische kookplaat, elektrisch of op gas?

---

31 Zet onder elke pijlsoort welke vorm van warmtetransport deze voorstelt.

## Een speel-moment

---

36 Schrijf onder elke vraag het antwoord.

Wat gebeurt er met het massamiddelpunt van Fija ten opzichte van het draaipunt?

.....

Hoe verandert het moment van Fija?

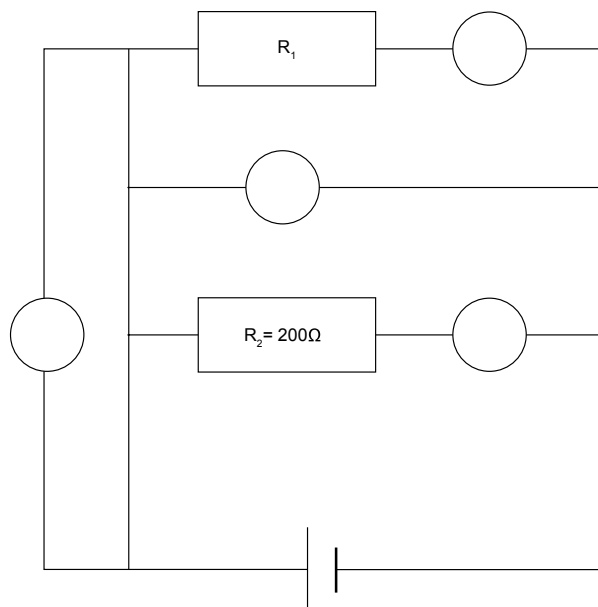
.....

Wat gebeurt er met Fija?

.....

## Parallelschakeling

- 37 Zet in het juiste rondje het symbool van de spanningsmeter waarmee je de spanning over  $R_2$  meet.



**VERGEET NIET DEZE UITWERKBIJLAGE IN TE LEVEREN**