

uitwerkbijlage

Naam kandidaat \_\_\_\_\_

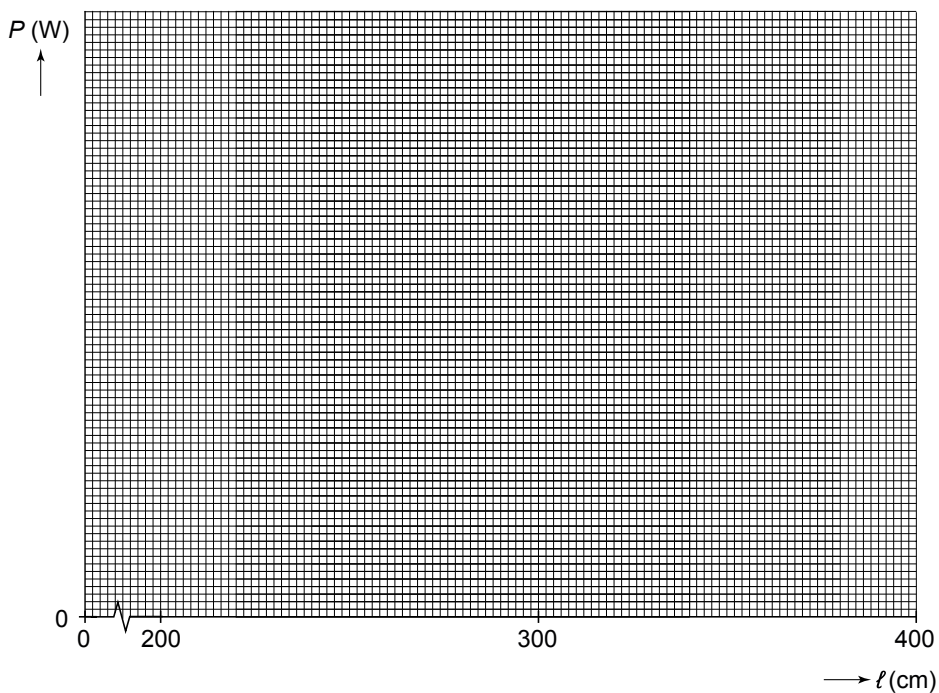
Kandidaatnummer \_\_\_\_\_

Warme voeten

11 Zet in de tabel kruisjes op de juiste plaats.

materiaal	geleidt elektriciteit niet	geleidt elektriciteit
carbon		
koper		
folie		

14



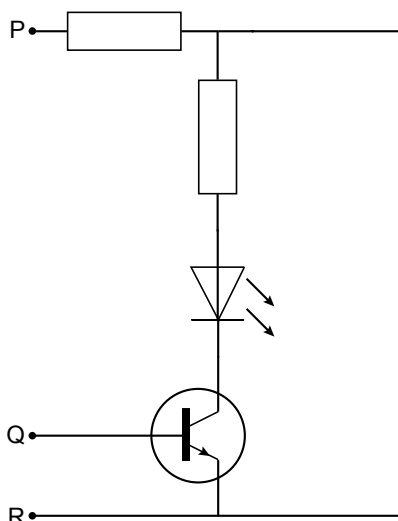
## 'Plastic diesel' de oplossing voor het afvalprobleem?

20 *Kruis aan in welke fase(n) de kunststof voorkomt in de stappen 1, 2 en 4.*

	vast	vloeibaar	gasvormig
stap 1 malen			
stap 2 smelten/verdampen			
stap 4 destilleren			

## Dradentester

22 *Teken de batterij in het schema.*



23 *Omcirkel de juiste mogelijkheden.*

Je moet één van de draden van het verlengsnoer aansluiten tussen de punten P en Q.

Als er geen breuk zit in de draad,

dan komt er spanning op  de basis  de collector  de emitter van de transistor.

Daardoor geleidt de transistor  wel  niet en gaat de LED  wel  niet branden.

## De NUNA-IV in Australië

---

- 27 *Kruis in de tabel hieronder aan op welke soort wrijvingskracht(en) elke maatregel een gunstige invloed heeft.*

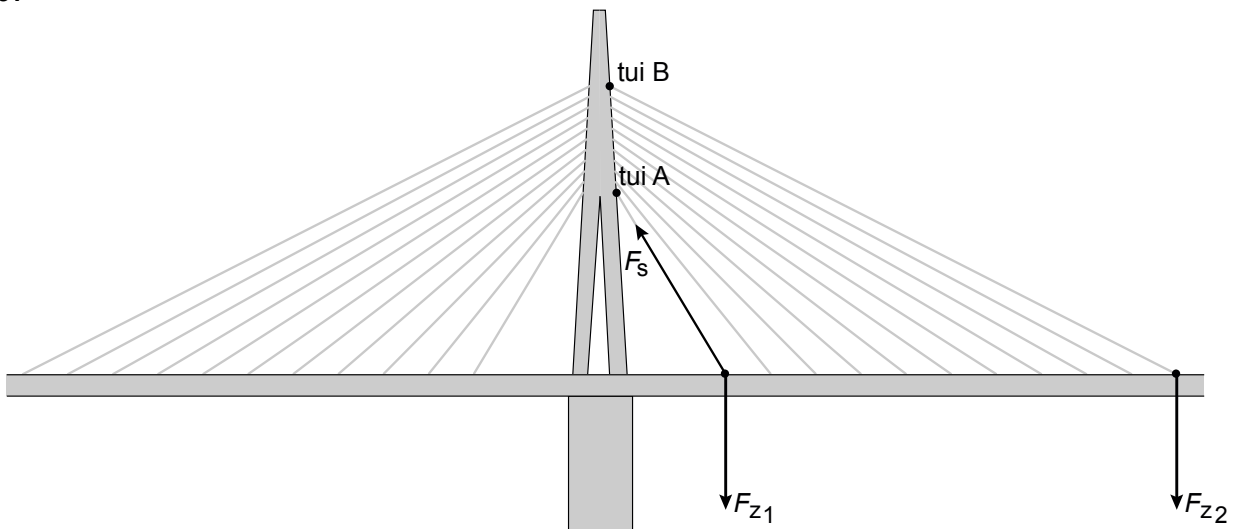
	<b>rolwrijvingskracht</b>	<b>luchtwrijvingskracht</b>
kleine massa		
niet 4 maar 3 wielen		
stroomlijn		

# Tuibrug

36 Omcirkel in de zin hieronder de juiste mogelijkheden.

In de tuien werken	alleen duwkrachten	alleen trekkrachten	duw- en trekkrachten	en
in de pylonen werken	alleen duwkrachten	alleen trekkrachten	duw- en trekkrachten	.

37



Vul in:

De spankracht is het grootst in tui .....

**VERGEET NIET DEZE UITWERKBIJLAGE IN TE LEVEREN**