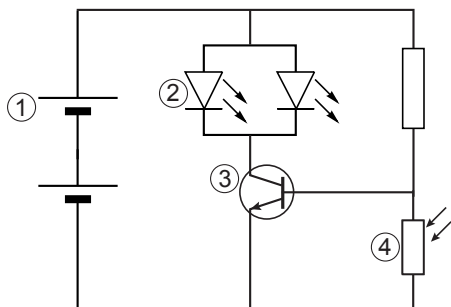


uitwerkbijlage

Naam kandidaat _____ Kandidaatnummer _____

Automatisch gaan het voorlicht en het achterlicht aan

4



Geef voor de onderdelen 1 t/m 4 aan om welke component het hierbij gaat.

Je kunt kiezen uit de volgende componenten:

- LDR
- NTC
- LED
- transistor
- batterij

1 =

2 =

3 =

4 =

Harry Potter oppompbril

- 6 *Omcirkel in de onderstaande zinnen de juiste mogelijkheid.*

Ayisha kan in de verte niet goed zien en dichtbij wel.

Zij is

bijziend.	verziend.
------------------	------------------

Zij heeft

bolle	holle
--------------	--------------

 lenzen in haar bril nodig.

Daarom moet er bij haar brilenglazen olie

ingepompt	uitgepompt
------------------	-------------------

 worden.

Bliksems

- 15 *Omcirkel in de onderstaande zinnen de juiste mogelijkheid:*

De weerstand van de koperdraden is

groter	kleiner
---------------	----------------

 dan de weerstand van het huis.

Hierdoor gaat de stroom

gemakkelijker	moeilijker
----------------------	-------------------

 door de koperdraden naar de aarde.

De stroom

verspreidt zich over de grond.	vloeit weg in de aarde.
---------------------------------------	--------------------------------

Spaarsigaar

17 Omcirkel in de onderstaande zinnen de juiste mogelijkheid.

De massa van de auto is klein zodat de

rolwrijvings kracht	luchtwrijvings kracht
--------------------------------	----------------------------------

 klein is.

De auto is klein en glad van vorm zodat de

rolwrijvings kracht	luchtwrijvings kracht
--------------------------------	----------------------------------

 klein is.

Trajectcontrole wapen tegen hardrijden

20 Berekening:

.....

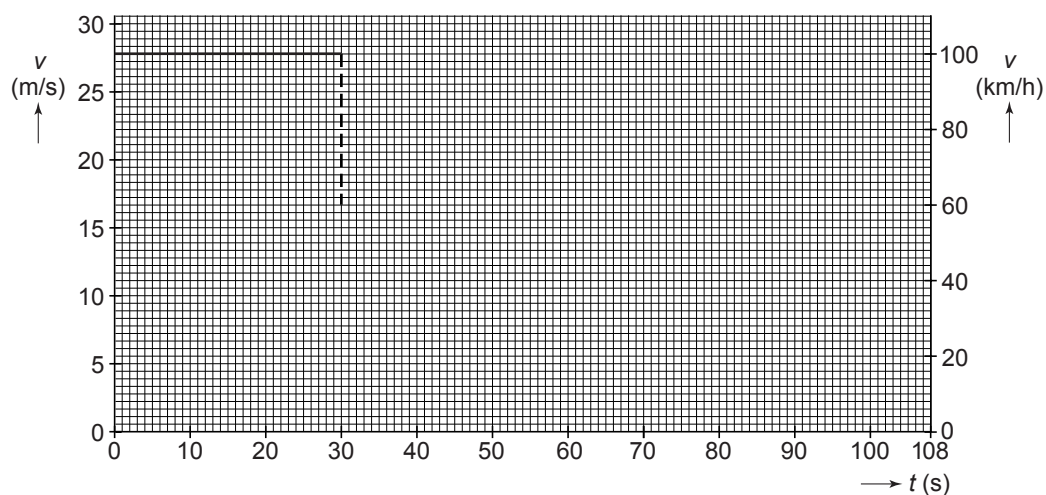
.....

.....

.....

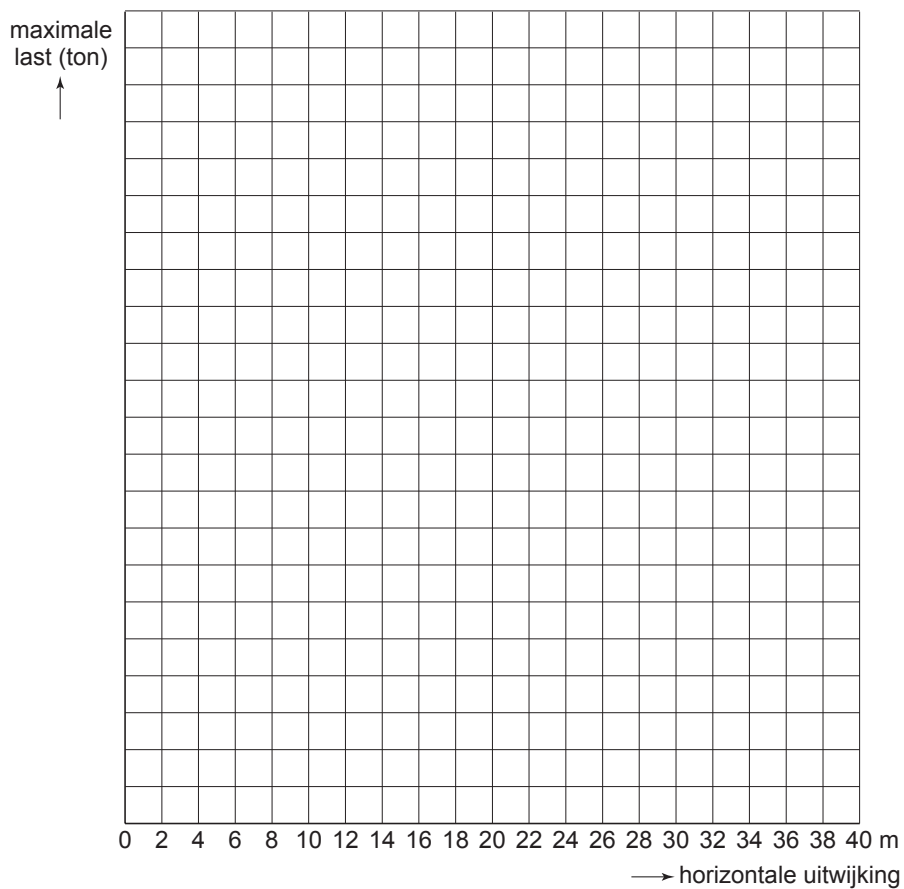
.....

.....



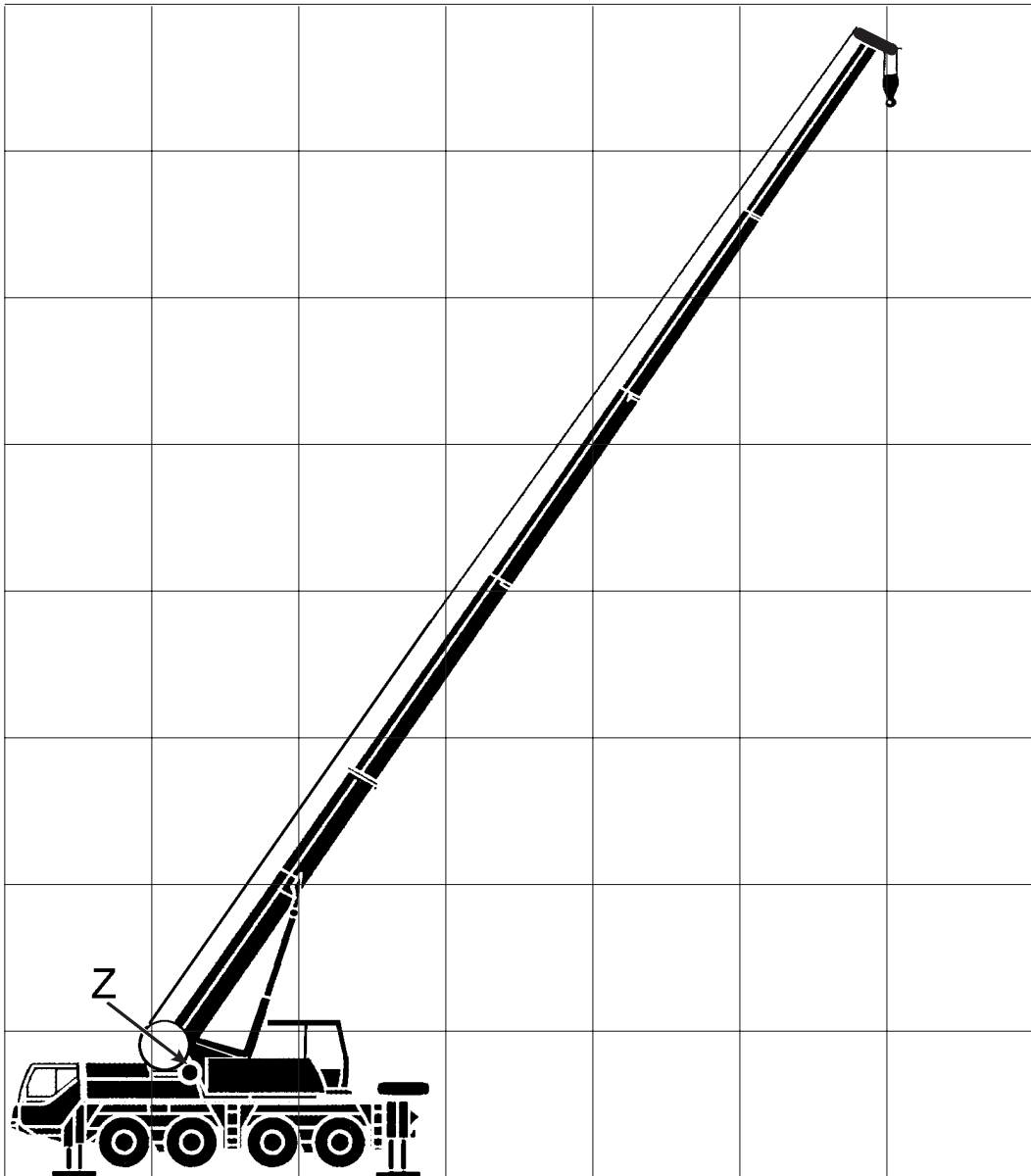
Mobiele kraan

21 en 23



22 *Vul in:*

De grootte van de maximale last bij een horizontale uitwijking van 24 m =



Berekening hoe groot de massa van de hele kraan minimaal moet zijn:

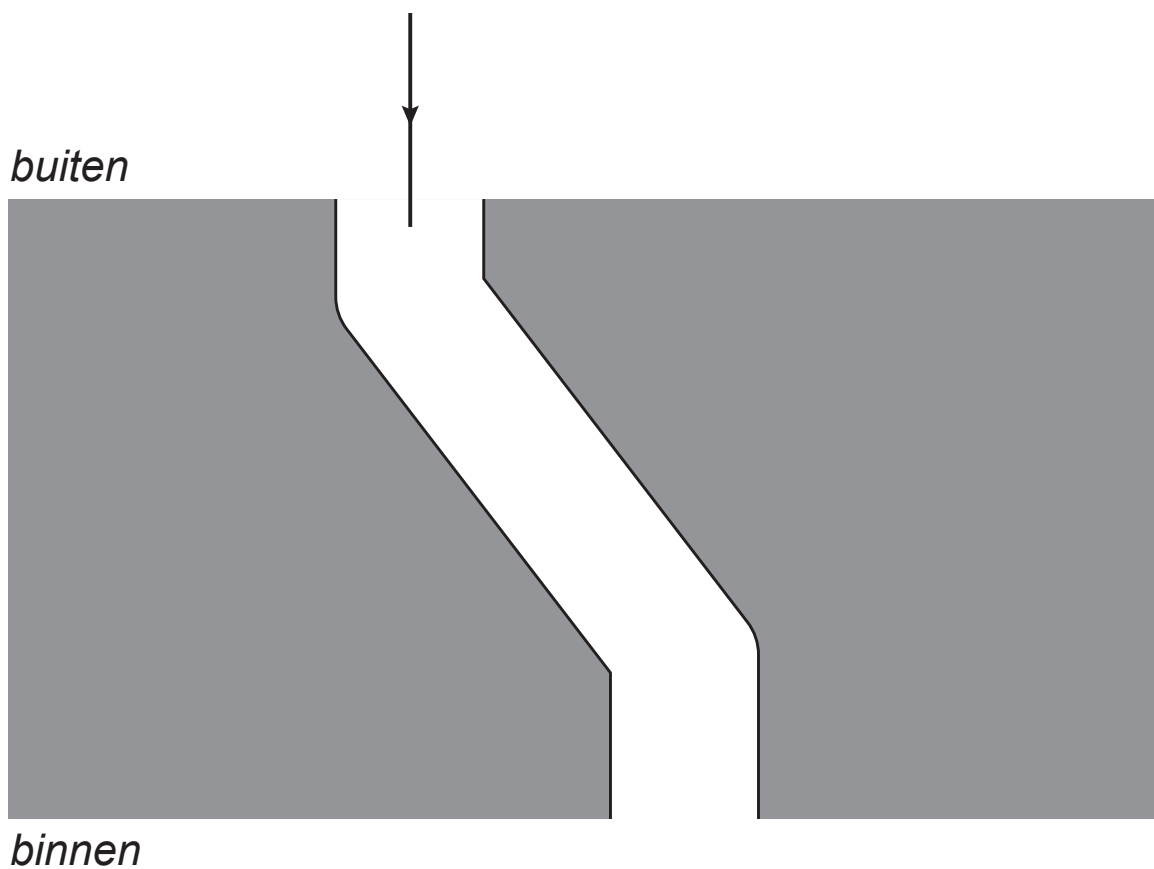
.....

.....

.....

.....

30



VERGEET NIET DEZE UITWERKBIJLAGE IN TE LEVEREN