

# Examenopgaven VMBO-GL en TL

# 2004

tijdvak 2  
woensdag 23 juni  
13.30 – 15.30 uur

**NATUUR- EN SCHEIKUNDE 1 CSE GL EN TL**

**NATUURKUNDE VBO-MAVO-D**

Bij dit examen hoort een uitwerkbijlage.

Gebruik het BINAS informatieboek.

Dit examen bestaat uit 42 vragen.

Voor dit examen zijn maximaal 69 punten te behalen.

Voor elk vraagnummer staat hoeveel punten maximaal behaald kunnen worden.

400030-2-584-537o

● **Meerkeuzevragen**

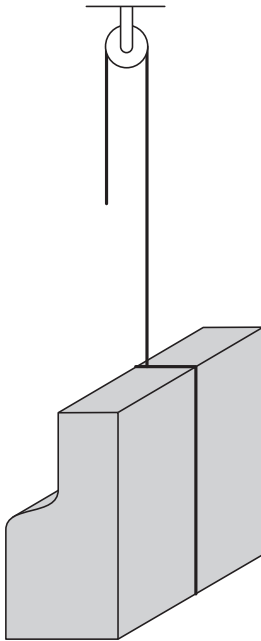
Schrijf alleen de hoofdletter van het goede antwoord op.

○ **Open vragen**

- Geef niet méér antwoorden dan er worden gevraagd. Als er bijvoorbeeld twee redenen worden gevraagd, geef er dan twee en niet méér. Alleen de eerste twee redenen kunnen punten opleveren.
- Vermeld altijd de berekening, als een berekening gevraagd wordt. Als een gedeelte van de berekening goed is, kan dat punten opleveren. Een goede uitkomst zonder berekening levert geen punten op.
- Geef de uitkomst van een berekening ook altijd met de juiste eenheid.

## KATROL

Bij een verhuizing moet een piano ( $m = 300 \text{ kg}$ ) omhoog getakeld worden. De verhuizers trekken de piano via een vaste katrol met constante snelheid omhoog. Zie de schematische figuur hieronder.



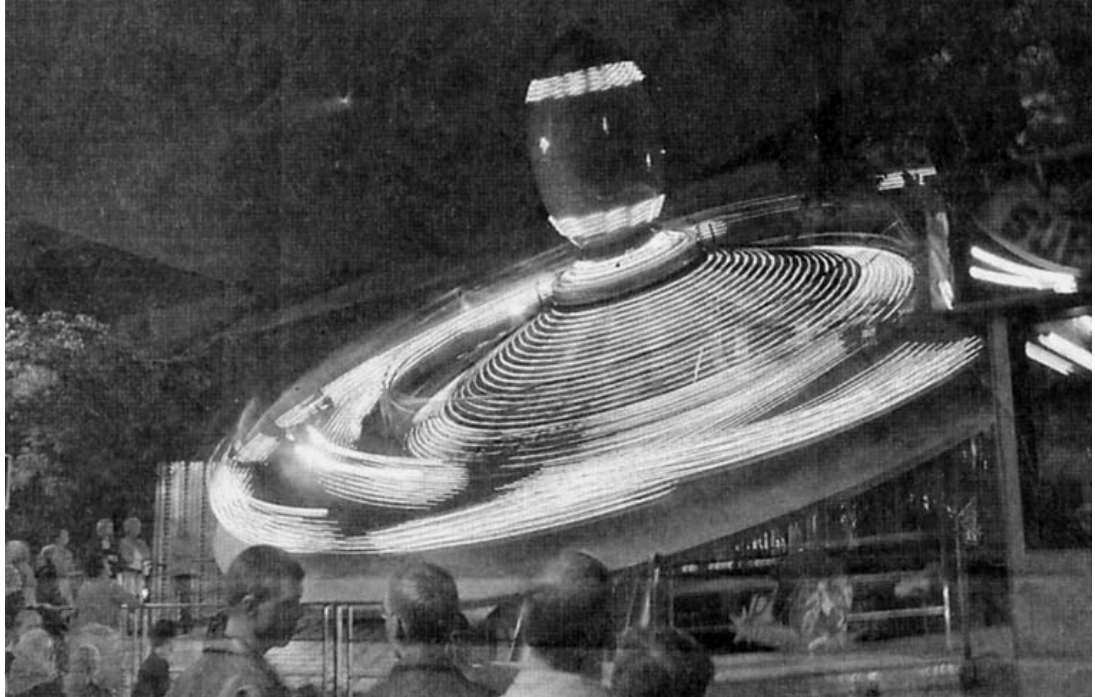
1p ● 1 Hoe groot is de kracht die hiervoor nodig is?

- A 0 N
- B 750 N
- C 1500 N
- D 3000 N

1p ● 2 De verhuizers lopen achteruit waardoor het trektouw schuin komt te hangen. Wat gebeurt er dan met de kracht die de verhuizers nu moeten uitoefenen?

- A Deze wordt kleiner.
- B Deze blijft even groot.
- C Deze wordt groter.

## Energievreters



# Evenveel stroom als heel Gouda

Achter de schermen van de Zwolse zomerkermis (1)

**Zwolle - De Zwolse kermisattracties gebruiken iedere dag evenveel elektrische energie als een stad als Gouda of Amstelveen. 'Kermissen zijn grootverbruikers', zegt de expert.**

Zou een grote attractie op het gewone elektriciteitsnet worden aangesloten, dan zou de binnenstad direct zonder stroom zitten. Voor dergelijke grote attracties worden extra transformatoren geplaatst, die aangesloten zijn op het hoogspanningsnet en een spanning leveren van 380 volt.

Bij de Zwolse zomerkermis gebeurde dat door Homan Elektrotechniek uit Mijdrecht, waar

planner Peter Bader voor vier extra transformatoren heeft gezorgd: twee van 1260 ampère, één van 1500 ampère en één van 1200 ampère. 'Tijdens de topdrukke gebruikt de kermis 950 kW.'

Over tien dagen gerekend schat ik dat er 70.000 kWh nodig is. Een huishouden heeft per dag 3 kilowattuur nodig. Dat maakt een eenvoudige rekensom mogelijk: 70.000 gedeeld door 3 is 23.333. Dus de Zwolse Kermis gebruikt per dag evenveel energie als een stad met drieëntwintigduizend huishoudens: een stad als Gouda, Amstelveen of Schiedam.

Naar: De Zwolse Courant, augustus 2002

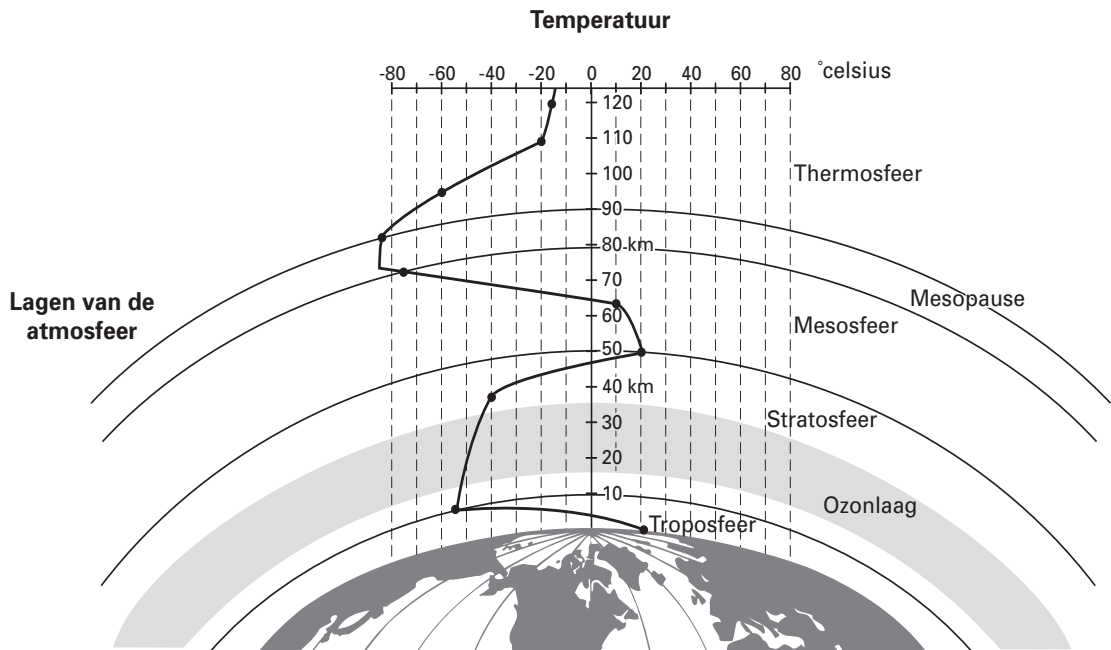
- 1p  3 → Waarvoor worden hier transformatoren gebruikt?
- 3p  4 → Ga door een berekening na of de totale stroom die de transformatoren kunnen leveren voldoende is bij topdrukke.
- 1p  5 De kop van het krantenartikel vergelijkt het energieverbruik van de kermis met het energieverbruik van de stad Gouda. In de laatste alinea van het artikel is hierover een berekening gemaakt. In die berekening is een fout gemaakt.  
→ Welke fout is hier gemaakt?

# HOOG BOVEN DE AARDE

Hieronder staat een krantenfoto met onderschrift uit De Gelderlander van 6 januari 2001. Daaronder staat een plaatje uit een encyclopedie met de doorsnede van de aardatmosfeer waarin dit vliegtuig vliegt.



Een straalvliegtuig passeert de maan. De condensstrepen die het toestel op tien kilometer hoogte trok, waren het gevolg van het grote temperatuurverschil tussen de hete motoren en de extreem koude lucht.



- 1p ○ 6 → Hoe hoog is de temperatuur van de lucht waarin het straalvliegtuig op de foto vliegt?
- 1p ● 7 Wat gebeurt er met de snelheid van de moleculen van de uitlaatgassen op het moment dat de uitlaatgassen in de atmosfeer terechtkomen?  
A De snelheid van de moleculen neemt af.  
B De snelheid van de moleculen blijft gelijk.  
C De snelheid van de moleculen neemt toe.
- 1p ● 8 Hoe dik is de ozonlaag volgens het plaatje?  
A 15 km  
B 20 km  
C 35 km  
D 55 km
- 1p ● 9 In de encyclopedie staat ook de volgende zin:

**“De totale massa van de atmosfeer is ongeveer  $5 \cdot 10^{18}$  kg.”**

We nemen aan dat de dichtheid van de atmosfeer gemiddeld  $1,1 \text{ kg} / \text{m}^3$  is.  
Hoe groot is dan het volume van de aardatmosfeer?

- A  $2,2 \cdot 10^{-19} \text{ m}^3$   
B  $4,5 \cdot 10^{18} \text{ m}^3$   
C  $5,5 \cdot 10^{18} \text{ m}^3$

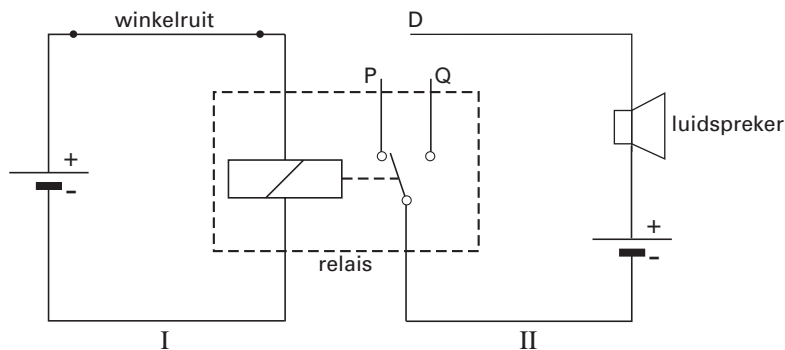
## TAART BAKKEN

Eva bakt een taart. Ze mengt in een kom boter, eieren en suiker. Daar doet ze melk en meel bij en kneedt het tot een deeg. Het deeg doet ze in een bakvorm, legt er wat stukjes appel op en zet het geheel in de voorverwarmde oven. Na ongeveer een uur is de appeltaart klaar.

- 1p ○ 10 → Hoe kun je zien dat bij het bakken van de taart een chemische reactie heeft plaats gevonden?
- 1p ○ 11 Als Eva de taart te lang in de hete oven laat staan, verbrandt deze. Er komt dan rook vanaf en er blijft een zwarte stof over.  
→ Hoe heet de zwarte stof die overblijft?
- 1p ● 12 Eva gebruikt ovenwanten om de bakvorm met de taart uit de oven te halen. Welke vorm van warmtetransport gaat Eva vooral tegen door de ovenwanten te gebruiken?  
A geleiding  
B straling  
C stroming

## GOED BEVEILIGDE WINKEL

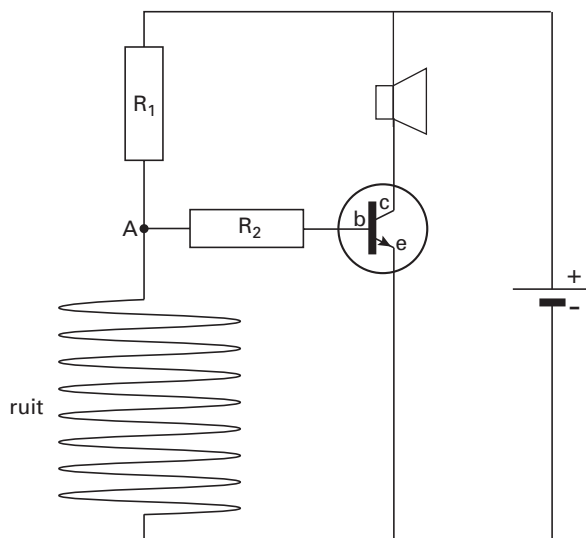
Als de etalageruit van een winkel kapot gaat, moet een alarm afgaan. Daarvoor is in de ruit een dunne metalen draad aangebracht. Hieronder zie je het schakelschema van de beveiliging. In dit schema moet nog een verbinding worden getekend.



Als de winkelruit met de draad kapot gaat, geeft de luidspreker een alarmtoon.

2p  13 → Leg uit of D verbonden moet worden met P of met Q.

1p  14 De laatste jaren gebruikt men andere schakelingen. Hieronder zie je een schakelschema van een beveiliging waarbij de transistor als schakelaar functioneert.



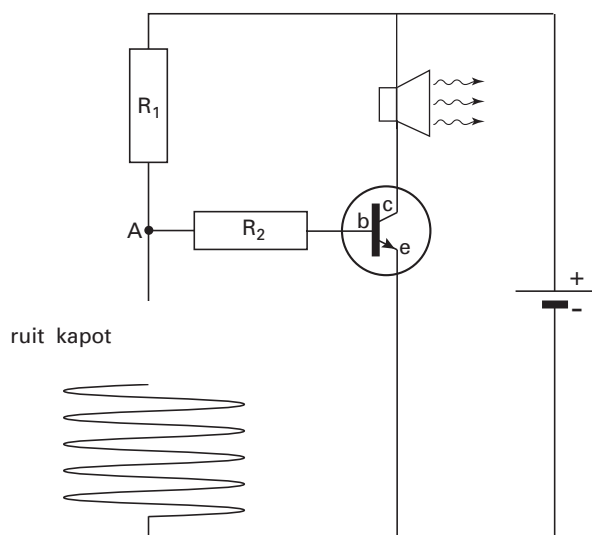
De winkelruit is heel.

De weerstand van de draad door de winkelruit is  $10 \Omega$ . De grootte van  $R_2$  is  $300 \Omega$ .

Hoe gaat de stroom verder vanaf punt A in de bovenstaande schakeling?

- A vooral door  $R_2$
- B vooral door de winkelruit
- C Door  $R_2$  en de winkelruit loopt evenveel stroom.

2p ○ 15 Iemand gooit de ruit kapot. Het alarm gaat af. Zie het schakelschema hieronder.

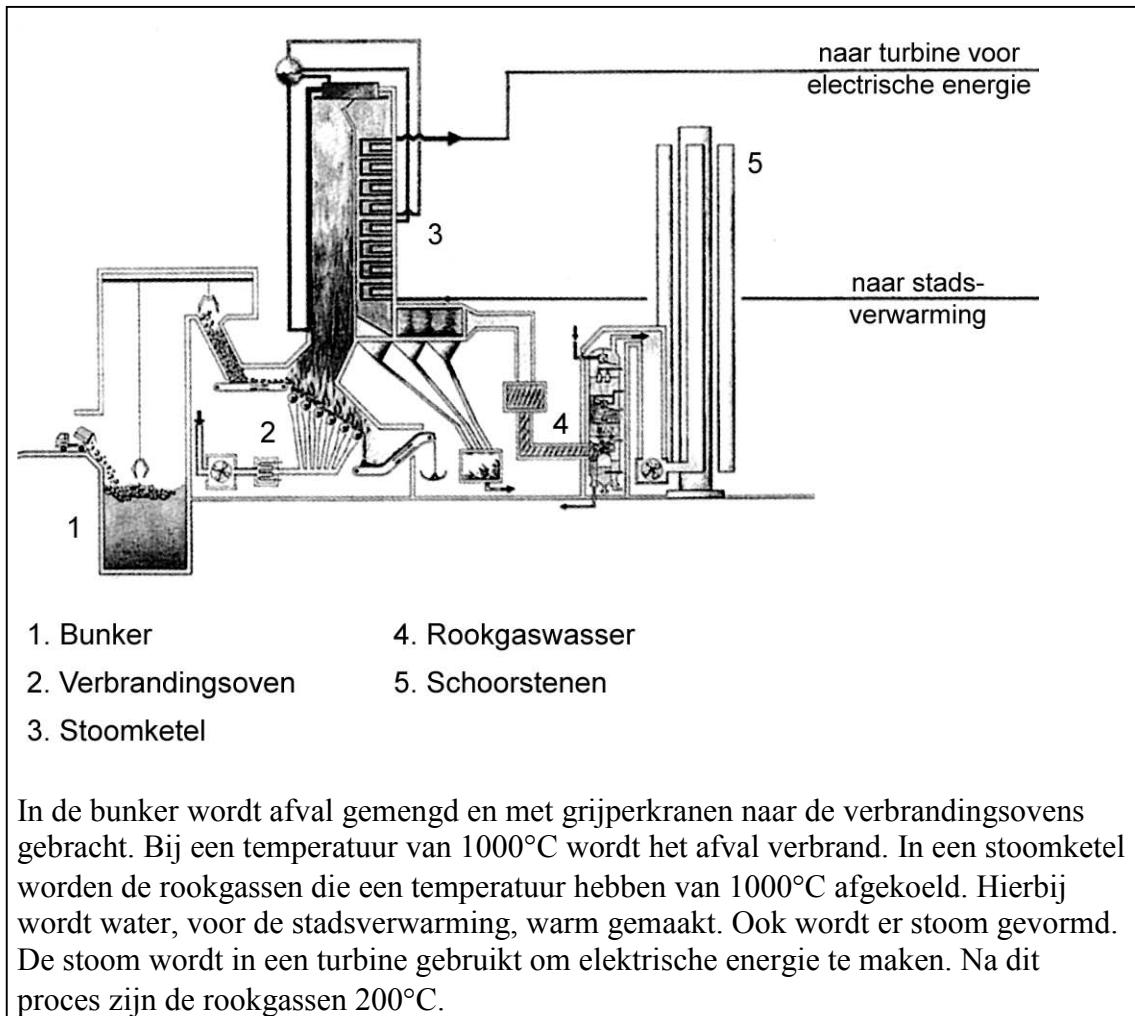


→ Leg uit hoe het komt dat het alarm afgaat, als de ruit breekt. Vertel onder andere wat er verandert in de transistor.

## AFVALVERBRANDING

In Duiven (Gelderland) staat een afvalverbrandingsinstallatie. De energie die vrijkomt bij de verbranding van afval wordt daar omgezet in elektrische energie en warmte voor stadsverwarming.

Men produceert hier voldoende elektrische energie om jaarlijks in de energiebehoefte van 32.000 huishoudens te voorzien. Daarnaast worden ongeveer 10.000 woningen en bedrijven van warm water voorzien.



- 1p ● 16 Hierboven staan de energiesoorten aangegeven die **uit** de installatie komen. Welke energiesoort gaat de installatie **in**?
- A bewegingsenergie
  - B chemische energie
  - C elektrische energie
  - D warmte
- 1p ● 17 Met hoeveel K komt  $1000^{\circ}\text{C}$  overeen?
- A  $-727\text{ K}$
  - B  $727\text{ K}$
  - C  $1273\text{ K}$
- 1p ○ 18 → Schrijf de zin op uit het informatiemateriaal waaruit blijkt dat niet alle energie nuttig wordt gebruikt.



- 4p ○ 19 Hieronder staat een tabel met de productieresultaten van het jaar 2000.

<b>Productieresultaten in 2000</b>	
Verbrand afval	315.134 ton
Geleverde energie	2044 terajoule

Eén ton is 1000 kg.

Eén terajoule is  $1 \cdot 10^{12}$  joule.

De verbrandingswarmte van een stof is de hoeveelheid warmte die vrijkomt bij de verbranding van 1 gram van die stof.

Volgens Monique is de verbrandingswarmte van afval groter dan van hout. Afval wordt bij het verzamelen samengeperst.

Volgens Sofie is de verbrandingswarmte van afval kleiner dan van hout. Er zitten immers veel onbrandbare delen in afval.

→ Laat met behulp van een berekening zien wie van beide gelijk heeft.

- 2p ○ 20 De geleverde energie is te splitsen in een aantal soorten:

<b>Geleverde energie in 2000</b>	
<b>Energie soort</b>	<b>Energie in terajoule</b>
Elektrische energie geleverd aan het elektriciteitsnet	467
Energie geleverd aan de stadsverwarming	463
Energie voor eigen gebruik	114
Onbenutte energie	1000

→ Bereken hoeveel kWh elektrische energie er werd geleverd in het jaar 2000.

- 1p ● 21 Naast een afvalverbrandingsinstallatie heeft het bedrijf ook een composteerinstallatie. Hier wordt gft-afval omgezet in compost.

Wat is compost?

- A afval dat gestort dient te worden bij het KCA (klein chemisch afval)
- B bemestingsmateriaal
- C niet meer verwerkbaar afval
- D restmateriaal dat wordt gebruikt in asfalt

Lees onderstaand artikel.

# 'Houd 2 seconden afstand'



**H**et ministerie van Verkeer en Waterstaat is kort geleden gestart met de publiekscampagne 'Houd 2 seconden afstand'. Tv-spots, billboards, folders en een internetsite wijzen op de gevaren van bumperkleven en adviseren afstand te houden volgens de zogeheten 2-secondenregel.

Volgens deze regel bepaal je een veilige volgafstand door 'duizend-één, duizend-twee' te tellen, zodra de achterkant van je voorligger een

bepaald punt passeert (bijvoorbeeld een verkeersbord of hectometerbord). Als je binnen 2 seconden hetzelfde punt bereikt, zit je te dicht op de voorligger.

De campagne 'Houd 2 seconden afstand' is gericht op snelwegen en 80 km/uur-wegen. Maar ook op andere wegen is het oppassen geboden. De helft van alle whiplashes door kop-staartbotsingen wordt opgelopen binnen de bebouwde kom.

Info: [www.campagnes.nl](http://www.campagnes.nl) ■

Snelheid	Remweg	Stopafstand
80 km/uur	31 meter	64 meter
90 km/uur	39 meter	77 meter
100 km/uur	48 meter	90 meter
110 km/uur	58 meter	104 meter
120 km/uur	69 meter	119 meter

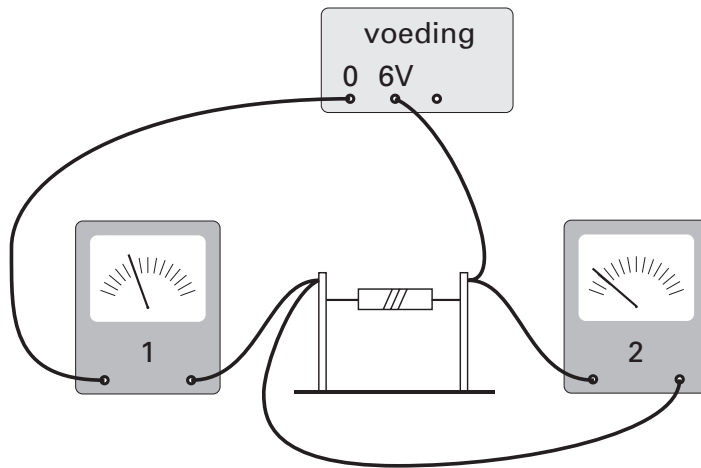
bron: De Kampioen

- 3p ○ **22** Twee auto's rijden met een constante snelheid van 120 km/h achter elkaar. Voor de achterste auto geldt dat er precies 2 seconden tijd is tussen hem en de auto voor hem.  
→ Bereken de afstand tussen de twee auto's.
- 3p ○ **23** Je kunt op dezelfde manier uitrekenen dat de 'veilige afstand' tussen twee auto's die met een snelheid van 100 km/h rijden 55,6 m bedraagt. In de tabel staan bij 100 km/h andere waarden.  
→ Vergelijk de 'veilige afstand' met gegevens uit de tabel en leg hiermee uit of de 'veilige afstand' wel of niet voldoet bij een noodstop.
- 3p ○ **24** Kijk in de tabel naar de remweg en de stopafstand bij 120 km/h.  
→ Laat door een berekening zien van welke reactietijd men is uitgegaan.
- 1p ○ **25** Auto's hebben voor en achter een kreukelzone ter bescherming van de inzittenden. Bij botsingen van achteren bestaat het gevaar voor een nekbeschadiging (whiplash). De meeste auto's hebben ook nog een bescherming tegen nekbeschadigingen.  
→ Welke bescherming wordt hier bedoeld?

## VERGEETACHTIGE LEERLINGEN

In de klas hebben leerlingen een practicum gedaan om de grootte van een weerstand te bepalen.

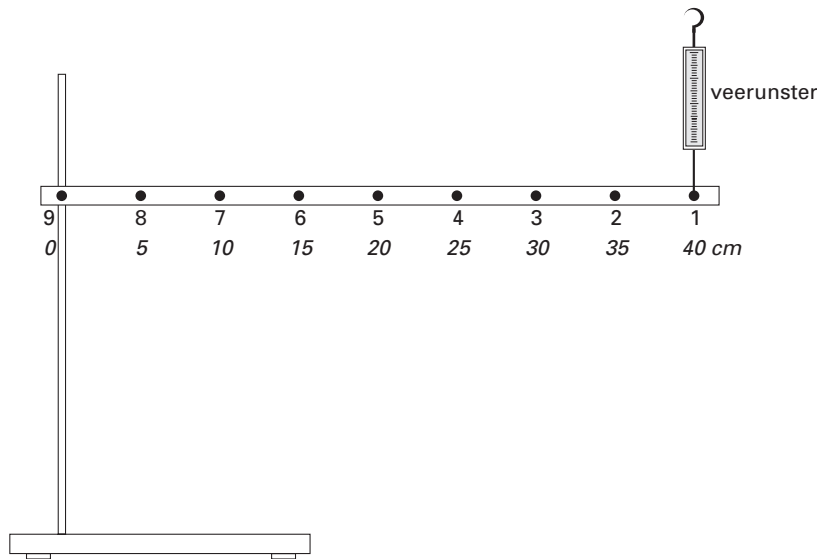
Hierover hebben ze een verslag geschreven. In dat verslag staat de onderstaande tekening.



- 1p ○ **26** De leerlingen zijn vergeten aan te geven welke meter de stroommeter is en welke meter de spanningsmeter.  
De tekening staat ook op de uitwerkbijlage.  
→ Geef in de tekening op de uitwerkbijlage aan welke meter de stroommeter is en welke de spanningsmeter.
- 3p ○ **27** De leerlingen hebben de grootte van de weerstand berekend. Dat is  $30 \Omega$ . Maar de standen van de stroommeter en de spanningsmeter met hun eenheid hebben ze niet genoteerd.  
→ Noteer de standen van de stroommeter en de spanningsmeter met de juiste eenheid onder de meters op de uitwerkbijlage. Noteer daaronder de bijbehorende berekening.

## HEFBOMEN

Jaap en Anneke onderzoeken of de afstand van de veerunster tot het draaipunt invloed heeft op de kracht die de veerunster aanwijst. Ze gebruiken hiervoor de opstelling die hieronder getekend staat.



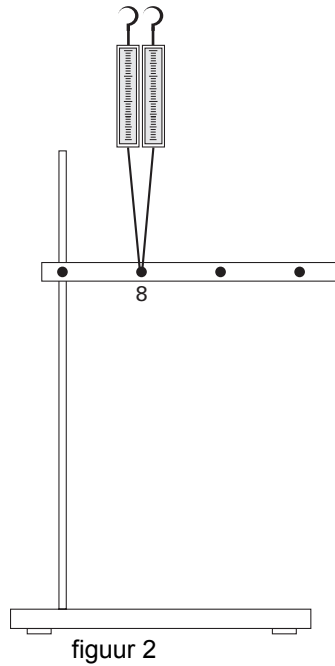
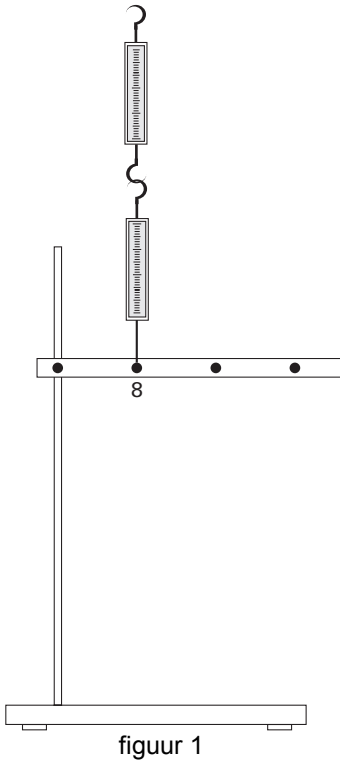
Ze gebruiken een aluminium strip met gaatjes. Ze hangen de strip aan één kant draaibaar op bij gaatje nummer 9. Ze doen de veerunster in de verschillende gaatjes. Steeds meten ze de kracht die nodig is om de de strip horizontaal te houden.

De metingen zijn weergegeven in de tabel:

nummer van het gaatje	1	2	3	4	5	6	7
afstand tot draaipunt (in cm)	40	35	30	25	20	15	10
kracht (in N)	0,85	1,0	1,2	1,5	1,8	2,5	3,7

- 3p  28 → Teken in de figuur op de uitwerkbijlage de grafiek van deze metingen.
- 2p  29 Jaap trekt een conclusie uit de metingen. Hij zegt dat de kracht van de veerunster ongeveer tweemaal zo groot wordt, als je de afstand tot het draaipunt de helft maakt.  
→ Toon aan met behulp van één rekenvoorbeeld uit de metingen dat Jaap gelijk heeft.
- 3p  30 Uit de tabel (en ook uit de grafiek) kun je de grootte van de zwaartekracht op de strip bepalen.  
→ Bepaal de grootte van de zwaartekracht op de strip.
- 1p  31 Wat kun je zeggen over de kracht in het draaipunt (bij gaatje 9) op de strip in de getekende situatie?  
**A** De kracht in het draaipunt op de strip is omhoog gericht.  
**B** De kracht in het draaipunt op de strip is omlaag gericht.  
**C** Er werkt geen kracht in het draaipunt op de strip.

- 3p ○ **32** Jaap en Anneke hebben bij gaatje 8 geen meting gedaan. Dit komt omdat de kracht in dat geval groter is dan de grootste waarde van 5 N die de veerunster kan meten.  
→ Laat door een berekening zien dat deze waarde niet gemeten kan worden met deze veerunster.
- 1p ● **33** Om de kracht wel te kunnen meten willen ze twee veerunsters gebruiken die elk 5 N kunnen meten. Ze kunnen de veerunsters op twee verschillende manieren vast maken in gaatje 8. Zie de figuur hieronder.

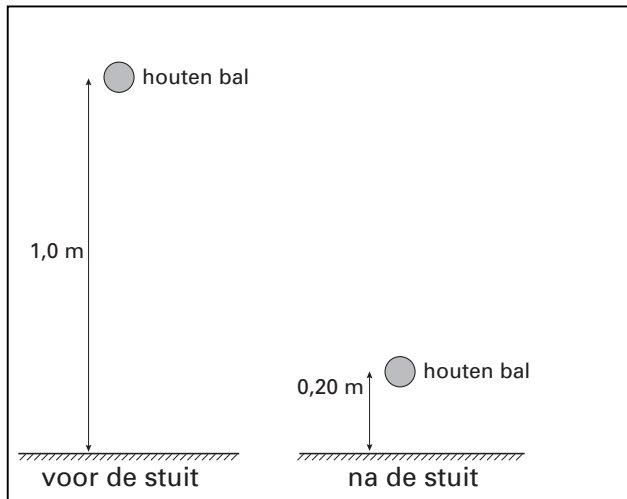


In welke situatie kan de kracht in gaatje 8 gemeten worden?

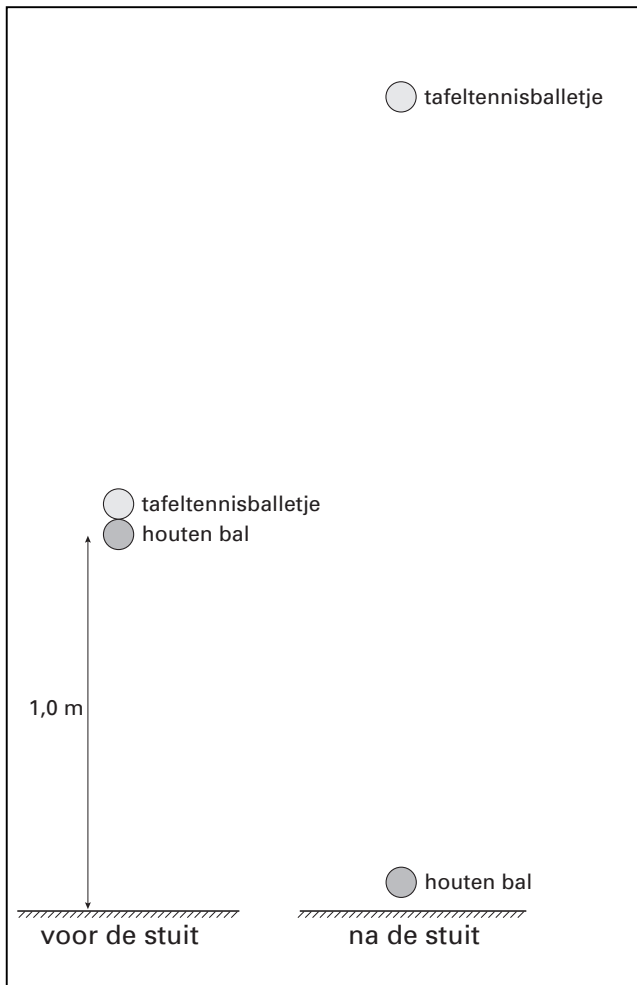
- A in de situatie van figuur 1
- B in de situatie van figuur 2
- C in geen van beide situaties
- D in beide situaties

## STUITEREN

Tijdens een practicumles laat Kees een houten bal met een massa van 22 g van 1,0 m hoogte op een harde vloer vallen. De bal stuitert en bereikt een hoogte van 20 cm. De situatie is schematisch weergegeven in de figuur hieronder.



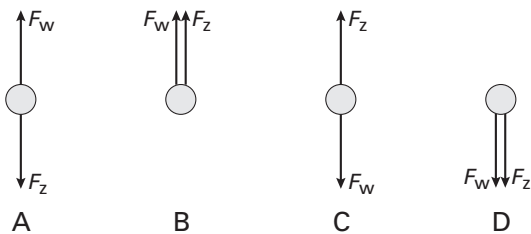
- 3p  **34** Uit de twee posities van de bal in de figuur hierboven volgt dat de bal energie verloren heeft.  
→ Bereken deze hoeveelheid energie.
- 1p  **35** → Noem de energievorm waarin de verloren gegane energie is omgezet.
- 1p  **36** Een tafeltennisballetje met een massa van 2 g dat van 1,0 m hoogte valt, stuitert hoger dan de houten bal, maar zal niet boven de 1,0 m uitkomen.  
Met welke wet kun je aantonen dat het balletje niet boven de 1,0 meter zal terugstuiten?  
**A** de terugkaatsingswet: hoek van inval = hoek van terugkaatsing  
**B** de wet van behoud van energie  
**C** geen van beide
- 2p  **37** Hierna doet Kees nog een proef. Hij legt het tafeltennisballetje boven op de houten bal en laat beide weer van een hoogte van 1,0 m vallen. Hij ziet dat het tafeltennisballetje heel ver omhoog stuitert en de houten bal maar een paar centimeter omhoog komt. Deze situatie is weergegeven in de figuur op de bladzijde hiernaast.



Om zo hoog te kunnen komen, heeft het tafeltennisballetje bij de stuit kennelijk een zeer grote snelheid gekregen.

→ Geef een verklaring voor het feit dat het tafeltennisballetje zo'n grote snelheid krijgt. Gebruik daarbij het begrip (kinetische) energie.

- 1p ● 38 Als het tafeltennisballetje omhoog beweegt, ondervindt het de zwaartekracht  $F_z$  en de luchtweerstand  $F_w$ . In de figuur hieronder is de **richting** van  $F_z$  en  $F_w$  vier keer schematisch weergegeven. In welke figuur is de **richting** van  $F_z$  en  $F_w$  juist weergegeven?

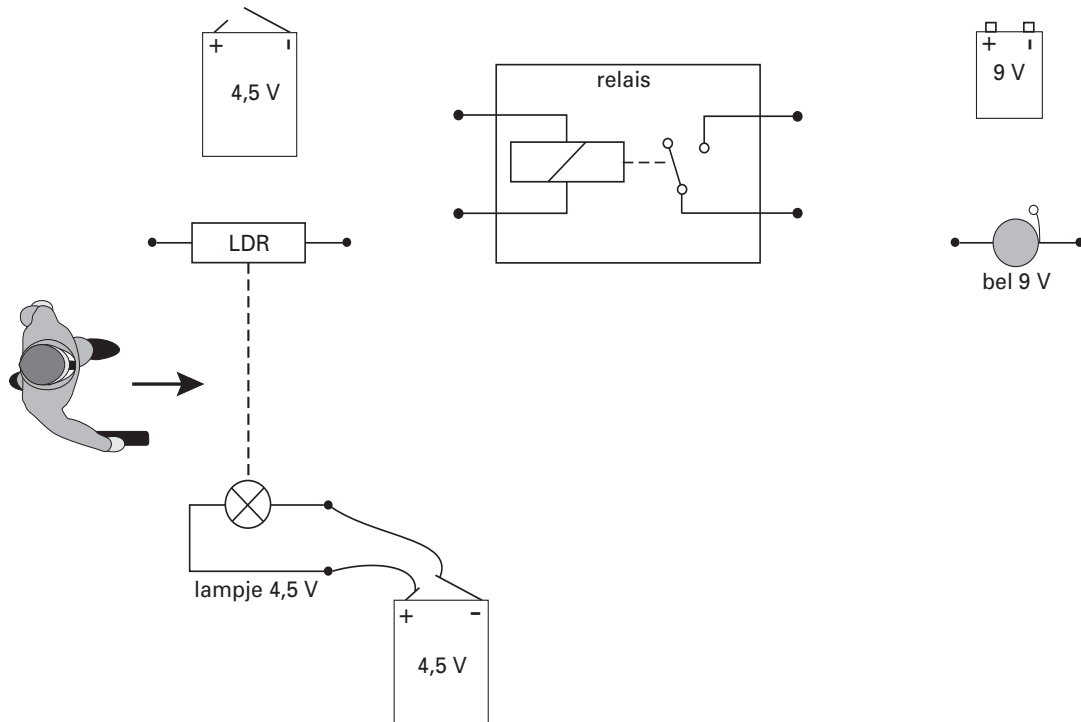


## AUTOMATISCHE WINKELBEL

Als je de deuropening van een winkel passeert, gaat er een bel. De werking is als volgt. Het licht van een lampje van 4,5 V valt op een LDR. Als iemand door de deuropening de winkel binnenkomt, wordt de lichtbundel onderbroken. Het relais schakelt dan de bel in. De bel werkt op 9 V. Als de persoon binnen is, valt er weer licht op de LDR en stopt de bel met rinkelen.

Een bovenaanzicht van de schakeling is in de figuur hieronder aangegeven. De schakeling is nog niet compleet. De figuur staat ook op de uitwerkbijlage.

- 2p ○ 39 → Teken in de figuur op de uitwerkbijlage de verbindingdraden, zodat de automatische winkelbel goed werkt.



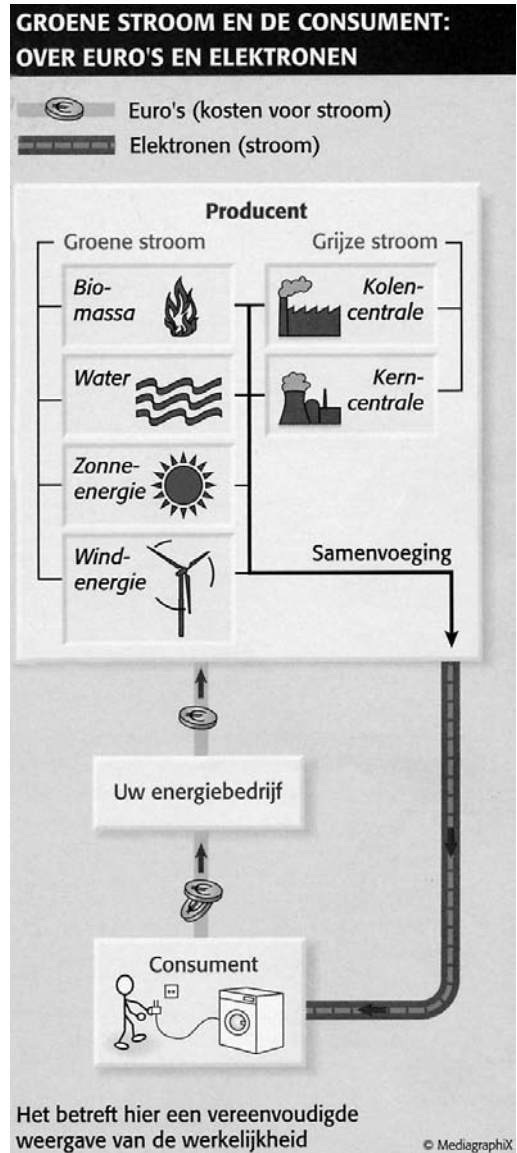


## GROENGRIJZE STROOM

Het plaatje hiernaast komt uit een artikel in “de Woonconsument”. Dit is een blad dat wordt uitgegeven door de vereniging “Eigen Huis”.

Je ziet in het plaatje dat er verschil wordt gemaakt tussen ‘Groene stroom’ en ‘Grijze stroom’.

‘Grijze stroom’ wordt ook wel ‘vuile stroom’ genoemd.



- 1p  40 → Wat is er vuil aan de opwekking van ‘vuile stroom’?
- 1p  41 Je ziet in een blokje ‘Water’ staan.  
→ Hoe kan er uit water energie gewonnen worden?
- 1p  42 Onder het plaatje staat: **Het betreft hier een vereenvoudigde weergave van de werkelijkheid.** De weergave is niet alleen vereenvoudigd, maar natuurkundig niet correct. De tekenaar suggereert dat de elektronen van het energiebedrijf naar de consument gaan en dat euro’s terug gaan van de consument naar het energiebedrijf. Wat wordt er in werkelijkheid door de consument afgenomen?
- A spanning  
 B energie  
 C stroom